

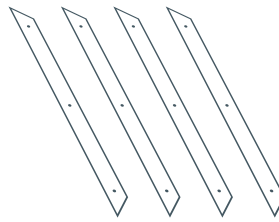
2 PANNELLI
IN PMMA



SETVITI



IN ACCIAIO



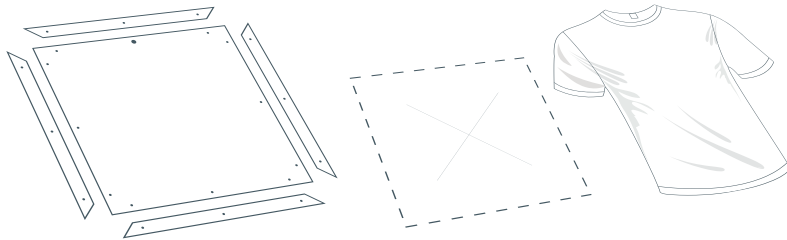
4 BARRETTE
IN PMMA



1 CARTONCINO
SU MISURA

ISTRUZIONI PER IL CORRETTO MONTAGGIO T-TEKA SCRIGNO

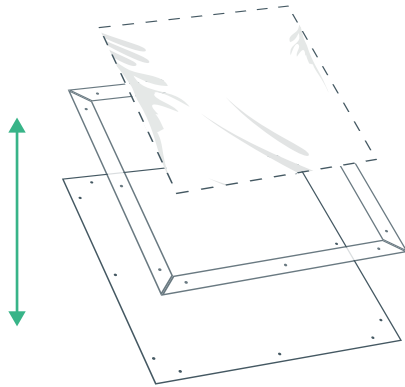
Figura 1



1

Togliere la pellicola protettiva su entrambi i pannelli e dalle 4 barrette di cornice.
Preparare la maglia inserendo in essa il cartoncino in dotazione.
(vedi figura 1)

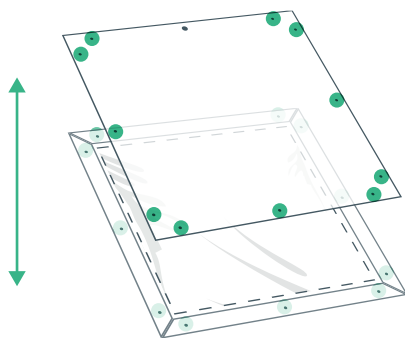
Figura 2



2

Inserire le viti nella parte posizionata sul vostro piano d'appoggio, inserite le barrette cornice nelle viti come contorno al pannello. Posizionare all'interno della cornice la maglia precedentemente preparata.
(vedi figura 2)

Figura 3



3

Posizionare il secondo pannello sopra alle barre cornice, chiudendo la T-TEKA SCRIGNO.
Avvitare senza mai sforzare.
(vedi figura 3)

Il sistema di chiusura delle viti consente alla T-TEKA di poter essere riaperta e richiusa con estrema facilità ogni volta che lo si desidera

VISITA IL NOSTRO CANALE YOUTUBE  TK4U INTERNATIONAL PER I VIDEO TUTORIAL